

AVANT 200 SERIE

Reservdelkatalog

FRÅN OCH MED SERIENUMMER: 51708 -

AVANT 218
AVANT 220

A21338
A21140



Tillverkare:

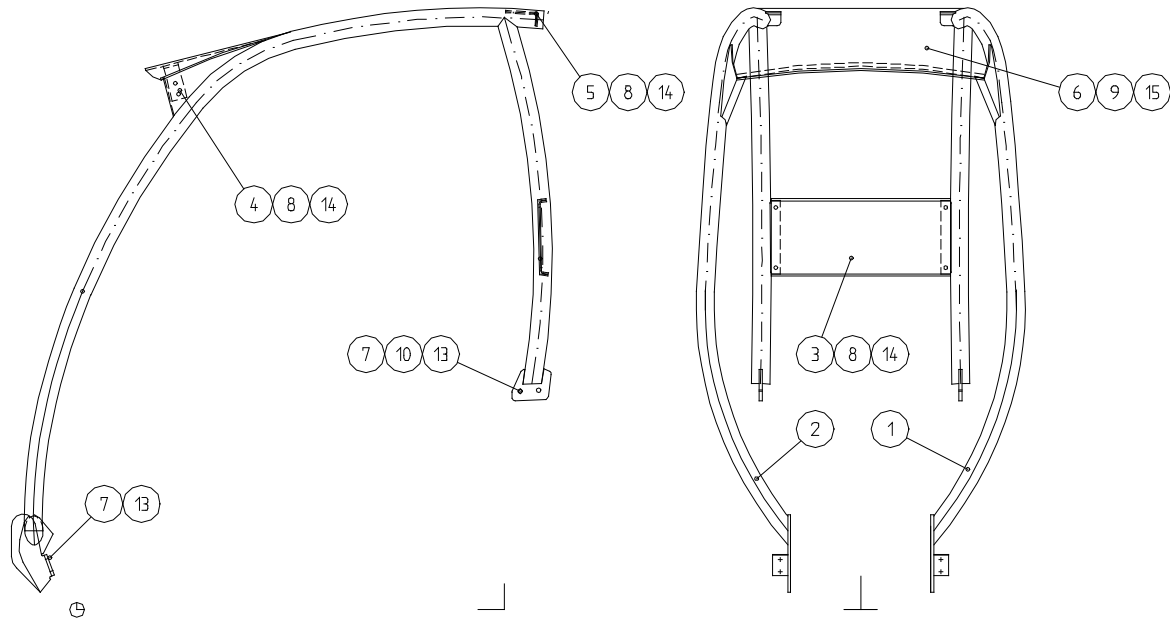
AVANT[®]

AVANT TECNO OY
YLÖTIE 1
FI-33470 YLÖJÄRVI
Tel. +358 (0)3 347 8800
Fax +358 (0)3 348 5511
www.avanttecno.com

Innehållsförteckning

SÄKERHETSBJÅGE	A33157	3
AVANT 218	A21338	4,5
AVANT 220	A21140	6,7
AVANT 220 HOPSÄTTNING	A1356	8,9
AVANT 218 HOPSÄTTNING		10,11
MOTOR, HOPSÄTTNING 220	A21139	12,13
MOTOR, HOPSÄTTNING 218		14,15
LASTARARM, HOPSÄTTNING	A21133	16,17
PARKERINGSBROMS, HOPSÄTTNING	A33076	18
ELSYSTEM, HOPSÄTTNING	A46659	19
DRIVMOTOR, FRAM, HOPSÄTTNING	A46243	20
DRIVMOTOR, BAK, HOPSÄTTNING	A46244	20
BRÄNSLETANK, HOPSÄTTNING	A46411	21
SITS		22
KÖRPEDAL, HOPSÄTTNING	A33078	23
HYDRAULSLANGAR, öppen krets/oljekylare	A21132	24,25
HYDRAULSLANGAR, FRAMDRIVNING	A33077	26

SÄKERHETSÅGE A33157



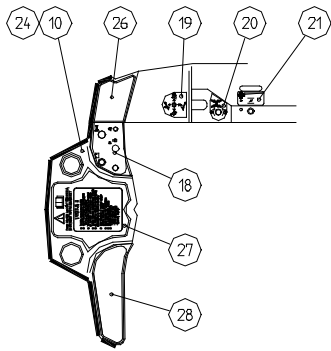
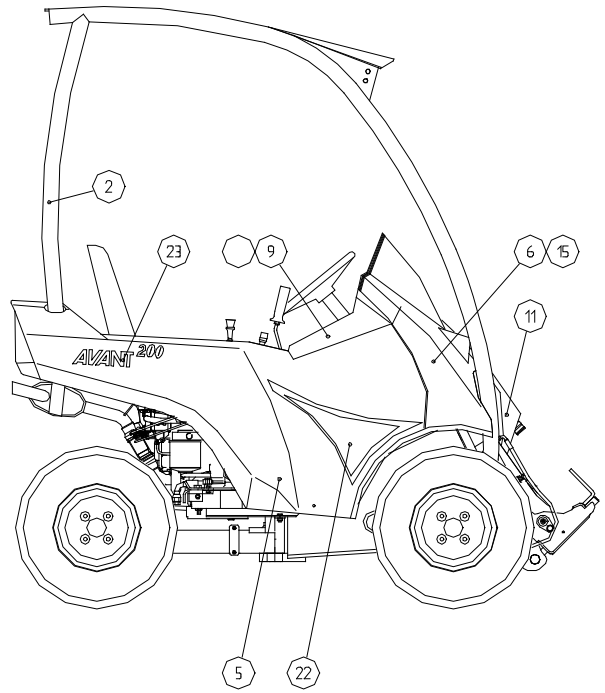
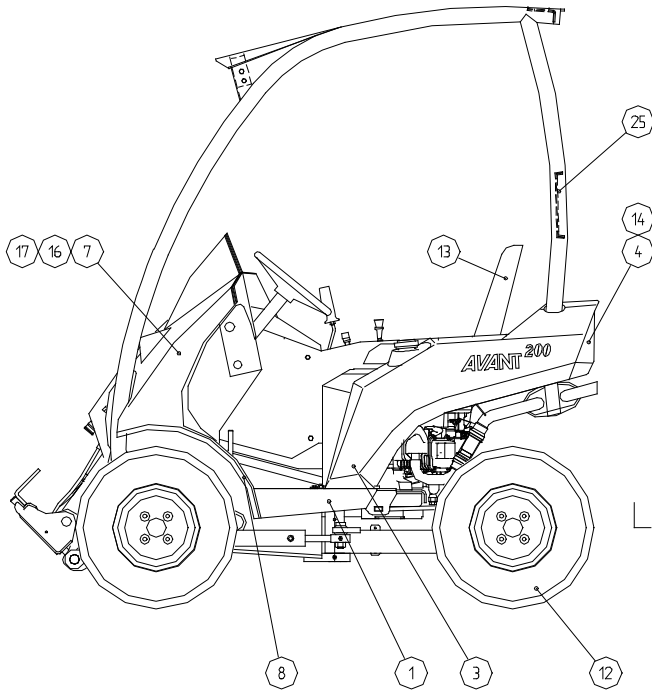
Pos. Delnummer

St Beskrivning

1	A33155	1	SÄKERHETSÅGE, VÄNSTER
2	A33156	1	SÄKERHETSÅGE, HÖGER
3	A45952	1	BAKPLATTA
4	A46300	1	TAKBÅGE
5	A45797	1	TVÄRBALK, BAK
6	A46297	1	TAK, POLYKARBONAT
7	72151	8	SEKKANTSKRUV ZN M10* 30 DIN 933
8	72130	12	SEKKANTSKRUV ZN M 8* 20 DIN 933
9	72118	8	SEKKANTSKRUV ZN M 6* 20 DIN 933
10	72322	4	SEKKANTMUTTER M10 DIN 985 ZN
11	72320	12	SEKKANTMUTTER ZN M8 DIN 985 NYLOC
12	72318	8	SEKKANTMUTTER M6 DIN 985 ZNNYLOC
13	74423	8	BRICKA M10 11 DIN 126
14	74525	12	BRICKA M 8 8,4*20*1,25 ZN
15	74523	8	BRICKA M 6 6,5*20*1,25 ZN

AVANT 218

A21338

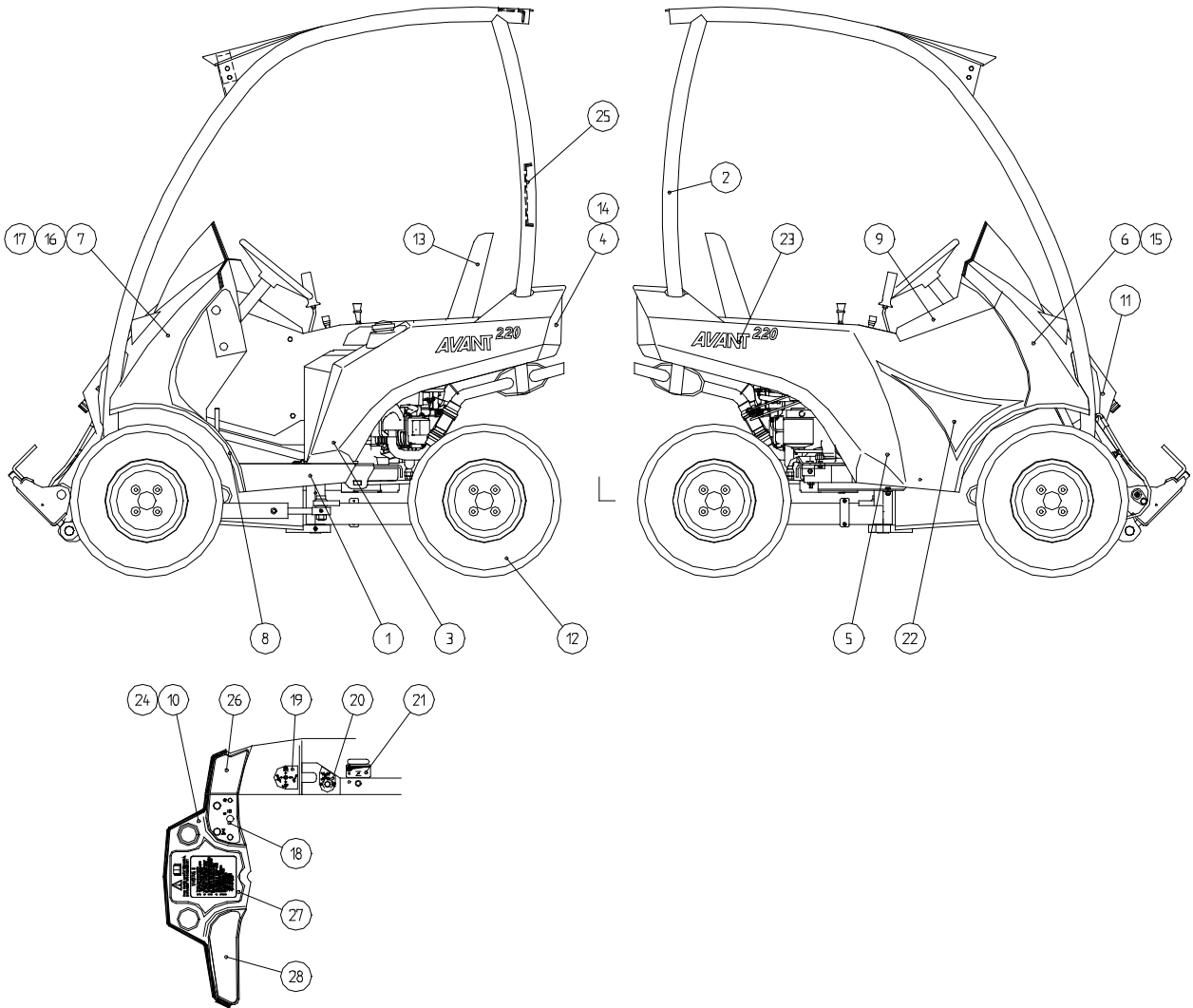


AVANT 218 A21338

Pos.	Delnummer	St	Beskrivning
1		1	AVANT 218, HOPSÄTTNING
2	A33157	1	SÄKERHETSBÅGE
3	A47132	1	SKYDDSPLÅT, SIDA, VÄNSTER
4	A47134	1	SPOILER
5	A47133	1	SKYDDSPLÅT, SIDA, HÖGER
6	A47136	1	SKYDDSPLÅT, FRAM, HÖGER
7	A47135	1	SKYDDSPLÅT, FRAM, VÄNSTER
8	A47137	1	FLYGEL, FRAM
	A47141	2	FLYGEL, BAK
9	A47138	1	TANKLOCK, HYDRAULOLJETANK
10	A47139	1	INSTRUMENTBRÄDA
11	A47140	1	SLANGSKYDD
12	64164	4	HJUL 20*8.00-10/4PR T-539 GRÄSPROF
	64794	4	HJUL 21*8.00-10/4PR T-462 TR-PROFIL
13		1	SITS
14	A46445	2	FÄSTE, HÖRN, SKARP
15	A46446	2	FÄSTE, HÖRN, SLUTTANDE
16	A46452	1	FÄSTE, SKYDDSPLÅT, KORT
17	A46453	1	FÄSTE, SKYDDSPLÅT, LÅNG
18	A46460	1	DEKAL, TÄNDLÅS
19	A46457	1	DEKAL, REGLAGE LASTARE
20	A46458	1	DEKAL, FRIHJULKOPPLING
21	A46459	1	DEKAL, GAS/CHOKE
22	A49166	1	DEKAL, HÖGER SIDA 331*586
23	A410453	2	DEKAL, AVANT 218 128*345
24	A46456	3	FÄSTE, HÖRN/INSTRUMENTBRÄDA
25	A44007	1	DEKAL, AVANT 60*225
26	A46465	1	DEKAL, INSTRUMENTBRÄDA , HÖGER
27	A46513	1	DEKAL, VARNING! SVENSKA
28	A46464	1	DEKAL, INSTRUMENTBRÄDA , VÄNSTER

AVANT 220

A21140

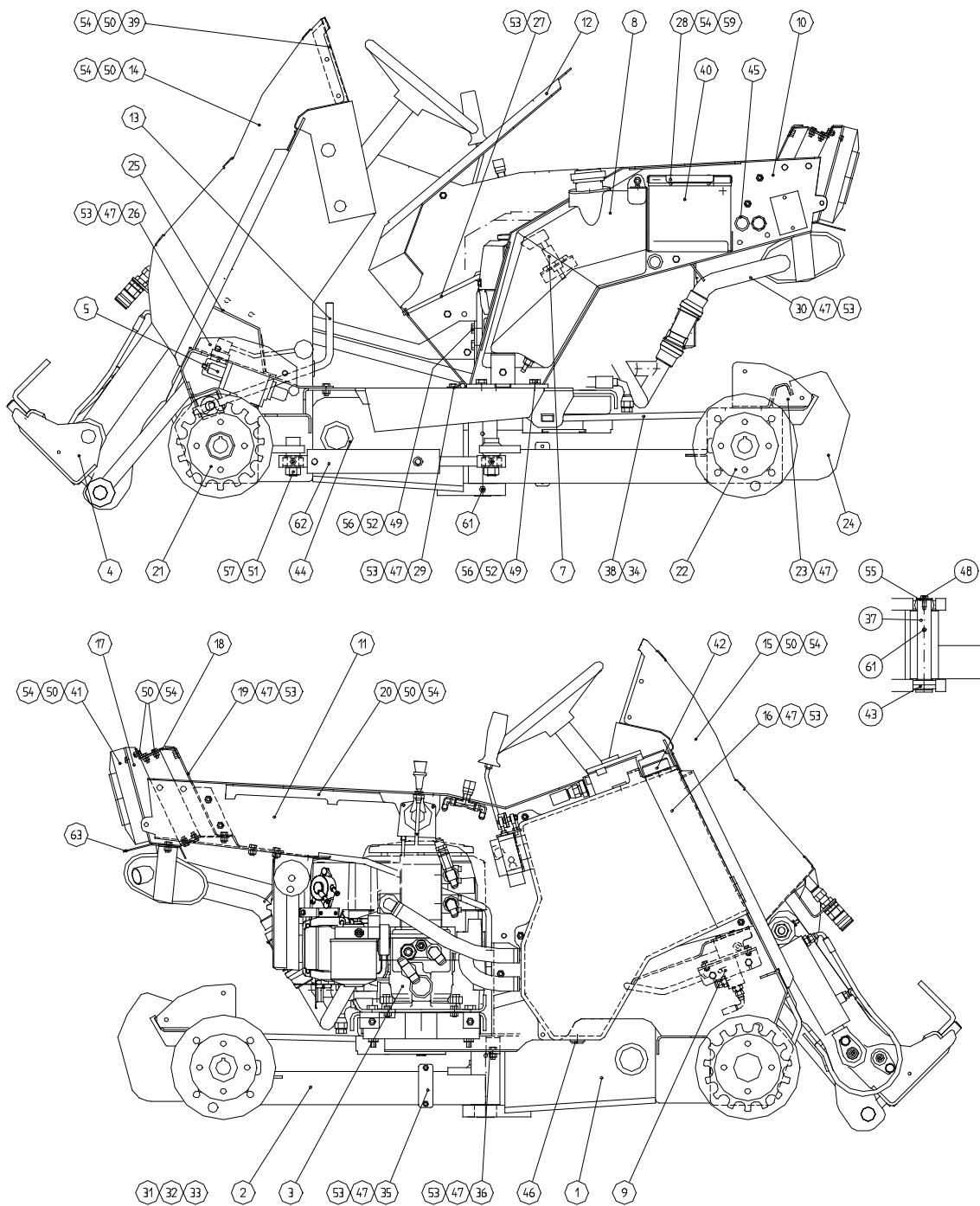


AVANT 220 A21140

Pos.	Delnummer	St	Beskrivning
1	A1356	1	AVANT 220 HOPSÄTTNING
2	A33157	1	SÄKERHETSBJÅGE
3	A47132	1	SKYDDSPLÅT, SIDA, VÄNSTER
4	A47134	1	SPOILER
5	A47133	1	SKYDDSPLÅT, SIDA, HÖGER
6	A47136	1	SKYDDSPLÅT, FRAM, HÖGER
7	A47135	1	SKYDDSPLÅT, FRAM, VÄNSTER
8	A47137	1	FLYGEL, FRAM
	A47141	2	FLYGEL, BAK
9	A47138	1	TANKLOCK, HYDRAULOLJETANK
10	A47139	1	INSTRUMENTBRÄDA
11	A47140	1	SLANGSKYDD
12	64164	4	HJUL 20*8.00-10/4PR T-539 GRÄSPROF
	64794	4	HJUL 21*8.00-10/4PR T-462 TR-PROFIL
13		1	SITS
14	A46445	2	FÄSTE, HÖRN, SKARP
15	A46446	2	FÄSTE, HÖRN, SLUTTANDE
16	A46452	1	FÄSTE, SKYDDSPLÅT, KORT
17	A46453	1	FÄSTE, SKYDDSPLÅT, LÅNG
18	A46664	1	DEKAL, TÄNDLÅS / KOHLER
19	A46457	1	DEKAL, REGLAGE LASTARE
20	A46458	1	DEKAL, FRIHJULKOPPLING
21	A46459	1	DEKAL, GAS/CHOKE
22	A49166	1	DEKAL, HÖGER SIDA 331*586
23	A49165	2	DEKAL, AVANT 220 126*345
24	A46456	3	FÄSTE, HÖRN/INSTRUMENTBRÄDA
25	A44007	1	DEKAL, AVANT 60*225
26	A46465	1	DEKAL, INSTRUMENTBRÄDA , HÖGER
27	A46513	1	DEKAL, VARNING! SVENSKA
28	A46464	1	DEKAL, INSTRUMENTBRÄDA , VÄNSTER

AVANT 220 HOPSÄTTNING

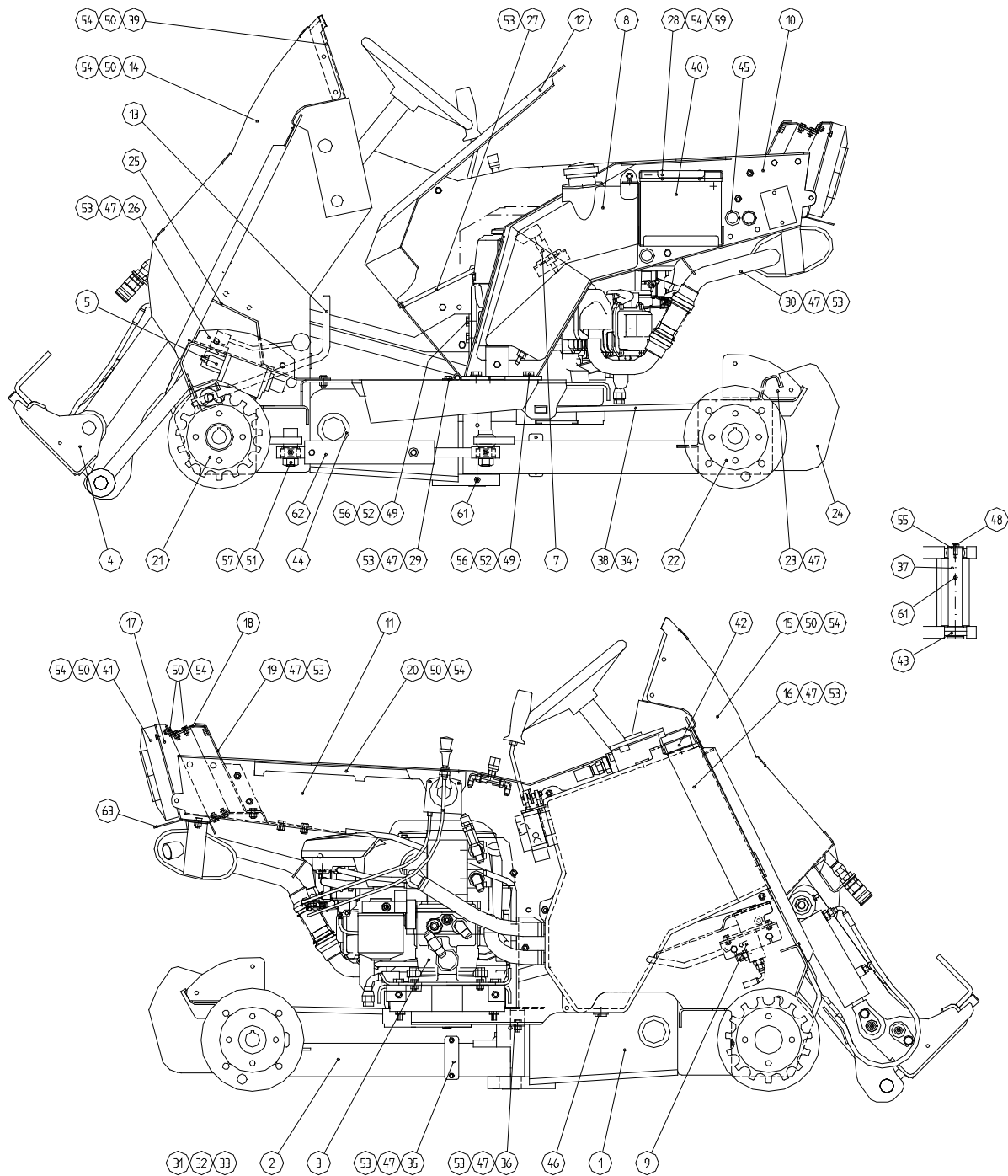
A1356



1	A21058	1	RAM, HOPSÄTTNING
2	A32886	1	BAKRAM, SVETSN. HOPSÄTTNING
3	A21139	1	MOTOR, HOPSÄTTNING
4	A21133	1	LASTARARM, HOPSÄTTNING
5	A21132	1	HYDR. SLANGAR ÖPPEN KRETS/OLJEKYLA
6	A33077	1	HYDRAULSLANGAR, DRIVNING
7	A46659	1	ELSYSTEM, AVANT 200 / KOHLER
8	A46411	1	BRÄNSLETANK 9L
9	A33078	1	KÖRPEDAL, HOPSÄTTNING
10	A45663	1	FÄSTE, VÄNSTER
11	A45115	1	SIDOPLÅT

12	A46550	1	SITSBAS KOHLER
13	A33076	1	PARKERINGSBROMS, HOPSÄTTNING
14	A46422	1	SIDA, VÄNSTER
15	A46423	1	SIDA, HÖGER
16	A45107	1	HYDRAULOLJETANK
17	A45772	1	FODRAL, OLJEKYLARECELL
18	A46425	1	PLÅT, ÖVRE
19	A46420	1	BALK, BAK
20	A46118	1	FÄSTE, SIDA
21	A46243	2	DRIVMOTOR, FRAM, HOPSÄTTNING
22	A46244	2	DRIVMOTOR, BAK, HOPSÄTTNING
23	A45807	1	FÄSTE, BAKVIKT
24	A45804	6	BAKVIKT 9.7 KG
25	A45824	1	SKYDDSPÅT
26	A45823	1	FÄSTE, VENTIL, YTTRE HYDRAULIK
27	A46401	1	SERVICESTÖD, LASTARARM
28	A46418	1	FÄSTE, BATTERI
29	A46130	2	GÅNGJÄRN
30	A46416	1	AVGASRÖR
31	A46494	1	LÄCKLINJE, FRAM
32	A46495	1	LÄCKLINJE, BAK
33	A46496	1	LÄCKSLANG
34	71727	1	RINGSPLINT 9,5 MM ZN
35	A45858	1	SLANGHÅLLARE, NEDRE
36	A45857	1	SLANGKLÄMMARE
37	A45787	1	AXELTAPP
38	A46301	1	LÅSJÄRN, MIDJA
39	A46454	1	SKYDDSPÅT
40	64775	1	BATTERI YUASA YB16L-B 12V19AH
41	64778	1	FLÄKT SPAL VA14-AP11/C-34A
43	64273	2	LEDLAGER GE30ES F47/30-22(18)
44	64777	2	GENOMFÖRINGSGUMMI F68/60/50,S=4H=12
45	64776	3	GENOMFÖRINGSGUMMI F32/28/24,S=4,H=8
46	64174	1	SEKKANTPROPP R 1/2"
47	72130	22	SEKKANTSKRUV ZN M 8* 20 DIN 933
48	73040	1	SEKKANTSKRUV ZN M10* 20 DIN 933
49	72151	4	SEKKANTSKRUV ZN M10* 30 DIN 933
50	72117	21	SEKKANTSKRUV ZN M 6* 16 DIN 933
51	72330	2	SEKKANTMUTTER M16 DIN 985 ZNNYLOC
52	72322	4	SEKKANTMUTTER M10 DIN 985 ZN
53	72320	20	SEKKANTMUTTER ZN M8 DIN 985 NYLOC
54	72318	16	SEKKANTMUTTER M6 DIN 985 ZNNYLOC
55	73018	1	BRICKA M10 R11 DIN 440 ZN KORG
56	73612	4	BRICKA M10 A10 DIN 127 ZN FJÄDER
57	73461	2	BRICKA M16 18 DIN 126 ZN
58	73122		BRICKA M 8 A8,4 DIN 125 ZN
59	71682	2	BRICKA M 6 A6,4 DIN 6798 ZN *
60	71776	1	FJÄDERSPLINT 8* 50 DIN 1481
61	72798	1	SMÖRJNIPPEL DIN 71412 R1/8" RAK
62	A44998	1	HYDRAULCYLINDER, SVÄNG F40/F20*150
63	A46551	1	VÄRMESKYDD

AVANT 218 HOPSÄTTNING

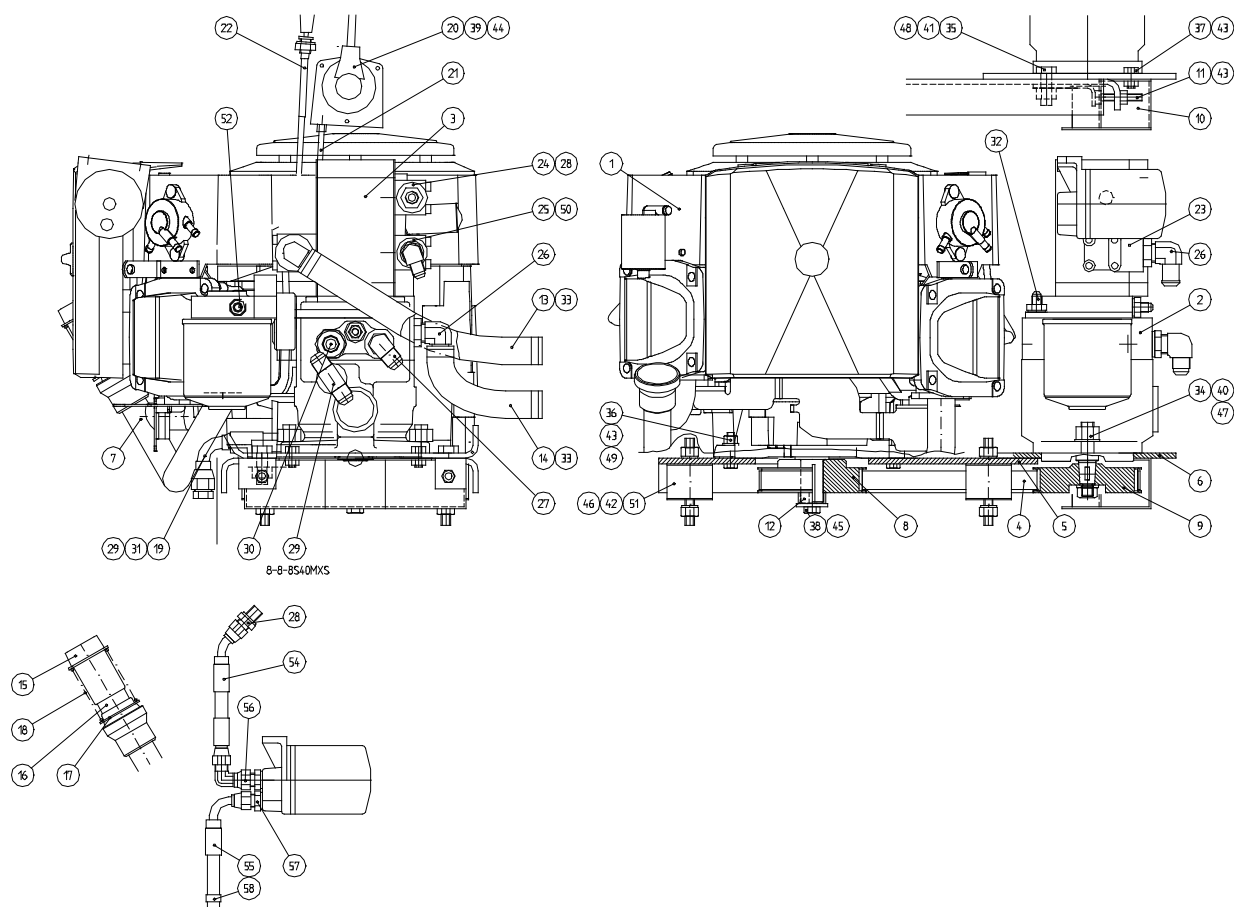


1	A21058	1	RAM, HOPSÄTTNING
2	A32886	1	BAKRAM, SVETSN. HOPSÄTTNING
3		1	MOTOR, HOPSÄTTNING
4	A21133	1	LASTARARM, HOPSÄTTNING
5	A21132	1	HYDR. SLANGAR ÖPPEN KRETS/OLJEKYLA
6	A33077	1	HYDRAULSLANGAR, DRIVNING
7	A46659	1	ELSYSTEM, AVANT 200 / KOHLER
8	A46411	1	BRÄNSLETANK 9L
9	A33078	1	KÖRPEDAL, HOPSÄTTNING
10	A45663	1	FÄSTE, VÄNSTER
11	A45115	1	SIDOPLÅT

12	A46550	1	SITSBAS KOHLER
13	A33076	1	PARKERINGSBROMS, HOPSÄTTNING
14	A46422	1	SIDA, VÄNSTER
15	A46423	1	SIDA, HÖGER
16	A45107	1	HYDRAULOLJETANK
17	A45772	1	FODRAL, OLJEKYLARECELL
18	A46425	1	PLÅT, ÖVRE
19	A46420	1	BALK, BAK
20	A46118	1	FÄSTE, SIDA
21	A46243	2	DRIVMOTOR, FRAM, HOPSÄTTNING
22	A46244	2	DRIVMOTOR, BAK, HOPSÄTTNING
23	A45807	1	FÄSTE, BAKVIKT
24	A45804	6	BAKVIKT 9.7 KG
25	A45824	1	SKYDDSPÅT
26	A45823	1	FÄSTE, VENTIL, YTTRE HYDRAULIK
27	A46401	1	SERVICESTÖD, LASTARARM
28	A46418	1	FÄSTE, BATTERI
29	A46130	2	GÅNGJÄRN
30	A46416	1	AVGASRÖR
31	A46494	1	LÄCKLINJE, FRAM
32	A46495	1	LÄCKLINJE, BAK
33	A46496	1	LÄCKSLANG
34	71727	1	RINGSPLINT 9,5 MM ZN
35	A45858	1	SLANGHÅLLARE, NEDRE
36	A45857	1	SLANGKLÄMMARE
37	A45787	1	AXELTAPP
38	A46301	1	LÅSJÄRN, MIDJA
39	A46454	1	SKYDDSPÅT
40	64775	1	BATTERI YUASA YB16L-B 12V19AH
41	64778	1	FLÄKT SPAL VA14-AP11/C-34A
43	64273	2	LEDLAGER GE30ES F47/30-22(18)
44	64777	2	GENOMFÖRINGSGUMMI F68/60/50,S=4H=12
45	64776	3	GENOMFÖRINGSGUMMI F32/28/24,S=4,H=8
46	64174	1	SEKKANTPROPP R 1/2"
47	72130	22	SEKKANTSKRUV ZN M 8* 20 DIN 933
48	73040	1	SEKKANTSKRUV ZN M10* 20 DIN 933
49	72151	4	SEKKANTSKRUV ZN M10* 30 DIN 933
50	72117	21	SEKKANTSKRUV ZN M 6* 16 DIN 933
51	72330	2	SEKKANTMUTTER M16 DIN 985 ZNNYLOC
52	72322	4	SEKKANTMUTTER M10 DIN 985 ZN
53	72320	20	SEKKANTMUTTER ZN M8 DIN 985 NYLOC
54	72318	16	SEKKANTMUTTER M6 DIN 985 ZNNYLOC
55	73018	1	BRICKA M10 R11 DIN 440 ZN KORG
56	73612	4	BRICKA M10 A10 DIN 127 ZN FJÄDER
57	73461	2	BRICKA M16 18 DIN 126 ZN
58	73122		BRICKA M 8 A8,4 DIN 125 ZN
59	71682	2	BRICKA M 6 A6,4 DIN 6798 ZN *
60	71776	1	FJÄDERSPLINT 8* 50 DIN 1481
61	72798	1	SMÖRJNIPPEL DIN 71412 R1/8" RAK
62	A44998	1	HYDRAULCYLINDER, SVÄNG F40/F20*150
63	A46551	1	VÄRMESKYDD

MOTOR, HOPSÄTTNING AVANT 220 / CV20S

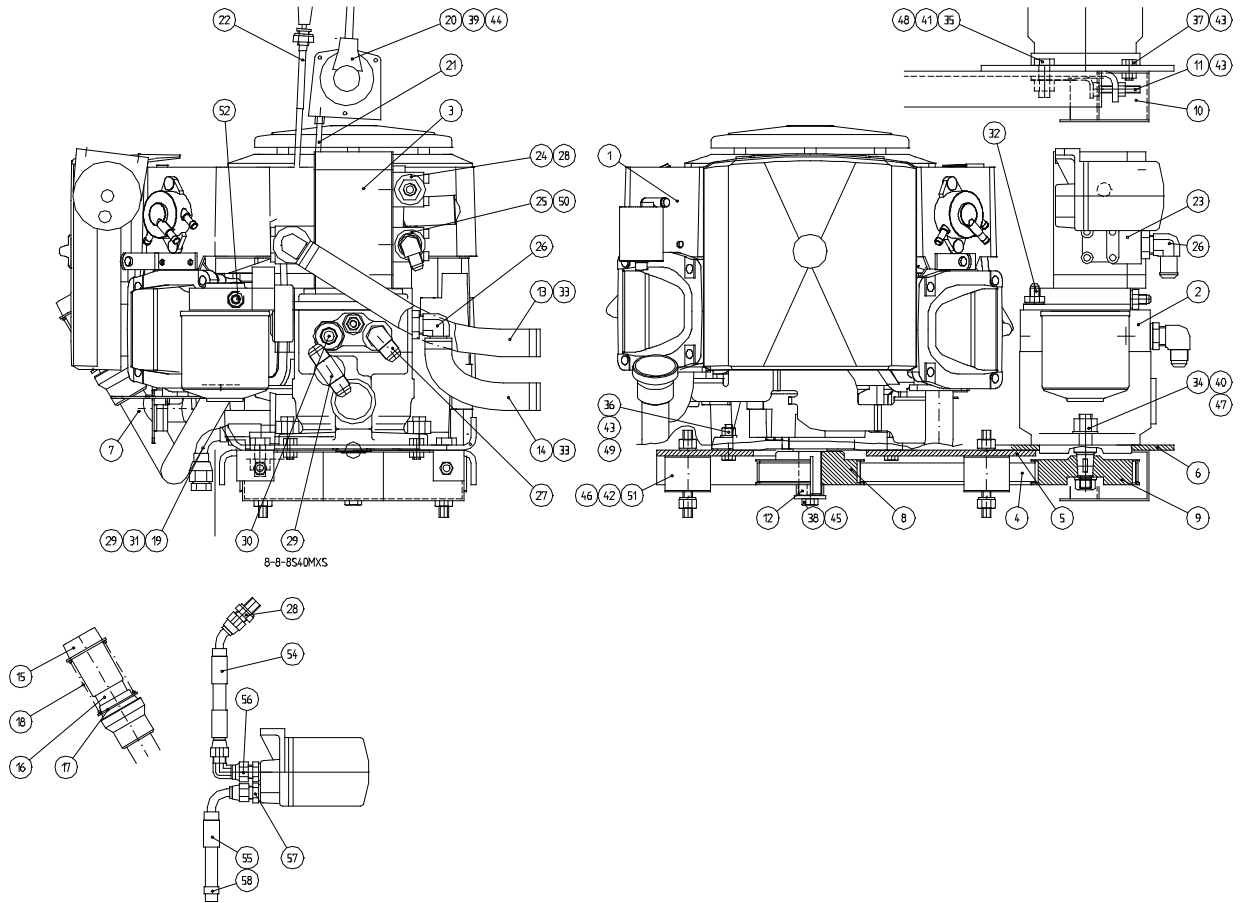
A21139



1	64836	1	BENSINMOTOR KOHLER CV20S
2	64773	1	VARIABEL KOLVPUMP NT12PV14-14
3	64837	1	HYDR. PUMP PLP20.8
4	64772	1	KUGGREM
5	A45660	1	BOTTENPLATTA
6	A45009	1	FLÄNS, PUMP
7	A33165	1	AVGASGRENRÖR KOHLER
8	A45562	1	KUGGREMHJUL Z=44
9	A45561	1	KUGGREMHJUL Z=44
10	A46467	1	SKYDDSPÅT, KUGGREM
11	A46148	2	SPÄNNINGSMEKANISM, KUGGREM
12	A46587	1	DISTANSHOLK
13	A46406	1	SUGSLANG L=290
14	A46405	1	SUGSLANG L=200
15	A46004	1	AVGASRÖR, YTTRE
16	A46003	1	AVGASRÖR, INRE
17	A46002	2	RING
18	A46005	1	FJÄDER 3*41*140 nt 8,5
19	A46402	1	HYDRAULSLANG L=215
20	73762	1	REGLAGEANORDNING F7110 (HANDGAS)
21	A46408	1	GASVAJER, HANDGAS

22	64782	1	CHOKEVAJER 17950-HN5671
23	64767	1	TRYCKFLÄNS 2GB12 (R1/2"-F40 AL)
24	73747	1	TRYCKFLÄNS 1GQ38 (R3/8"-F30 AL)
25	64193	1	TRYCKFLÄNS 1GB38 (R3/8"-F35 AL)
26	A46403	2	SUGNIPPEL
27	64045	1	VINKELKOPPLING 90° C40XS12-1/2
28	64041	1	RAK KOPPLING F40XS10-3/8
29	64768	1	RÖRPROPP PNTXS12
30	64058	2	RAK KOPPLING F40XS12-1/2
31	A46455	1	OLJEPROPP
32	A46404	2	REDUCERINGSNIPPEL R1/8"-UNF 7/16"
33	73530	4	SLANGKLÄMMARE ABA 22-32 MM ZN
34	72184	2	SEKKANTSKRUV ZN M14* 40 DIN 933
35	73042	2	SEKKANTSKRUV ZN M12* 35 DIN 933
36	72137	4	SEKKANTSKRUV ZN M 8* 50 DIN 931
37	73039	2	SEKKANTSKRUV ZN M 8* 16 DIN 933
38		1	
39	74582	3	SÄNKT KRYSSHÅLSKRUV M4*25 DIN 965
40	72327	2	SEKKANTMUTTER M14 DIN 985 ZNNYLOC
41	72324	2	SEKKANTMUTTER M12 DIN 985 ZNNYLOC
42	72323	8	SEKKANTMUTTER M12 DIN 934 ZN
43	72320	8	SEKKANTMUTTER ZN M8 DIN 985 NYLOC
44	72313	3	SEKKANTMUTTER M4 DIN 985 ZNNYLOC
45	73018	1	BRICKA M10 R11 DIN 440 ZN KORI
46	73612	8	BRICKA M10 A10 DIN 127 ZN FJÄDER
47	73384	2	BRICKA M14 A15 DIN 125 ZN
48	71691	2	BRICKA M12 A13 DIN 125 ZN
49	73122	4	BRICKA M 8 A8,4 DIN 125 ZN
50	64068	1	VINKELKOPPLING 90° C40XS12-3/8
51	64774	4	VIBRATIONSDÄMPARE,CYLINDER,1021 550
52	64678	1	RAK KOPPLING F40XS6-1/4"
53	A46518	1	KIL 6.3*6.3*20
54	A46662	1	HYDRAULSLANG L=450
55	A46663	1	HYDRAULSLANG L=480
56	64043	1	VINKELKOPPLING 90° C6XS10
57		1	RAK KOPPLING
58	73531	1	SLANGKLÄMMARE 11-17MM ABA
	64825	1	LUFTFILTERPATRON
	64826	1	LUFTFILTER, PRE-CLEANER
	74093	1	HYDRAULOLJEFILTER, RETUR
	64807	1	HYDRAULOLJEFILTER, TRYCK
	64827	1	BRÄNSLEFILTER
	64824	1	MOTOROLJEFILTER
	A3958	1	MÅTTSTICKA-FLÄMTVENTIL
	64828	2	TÄNDSTIFT

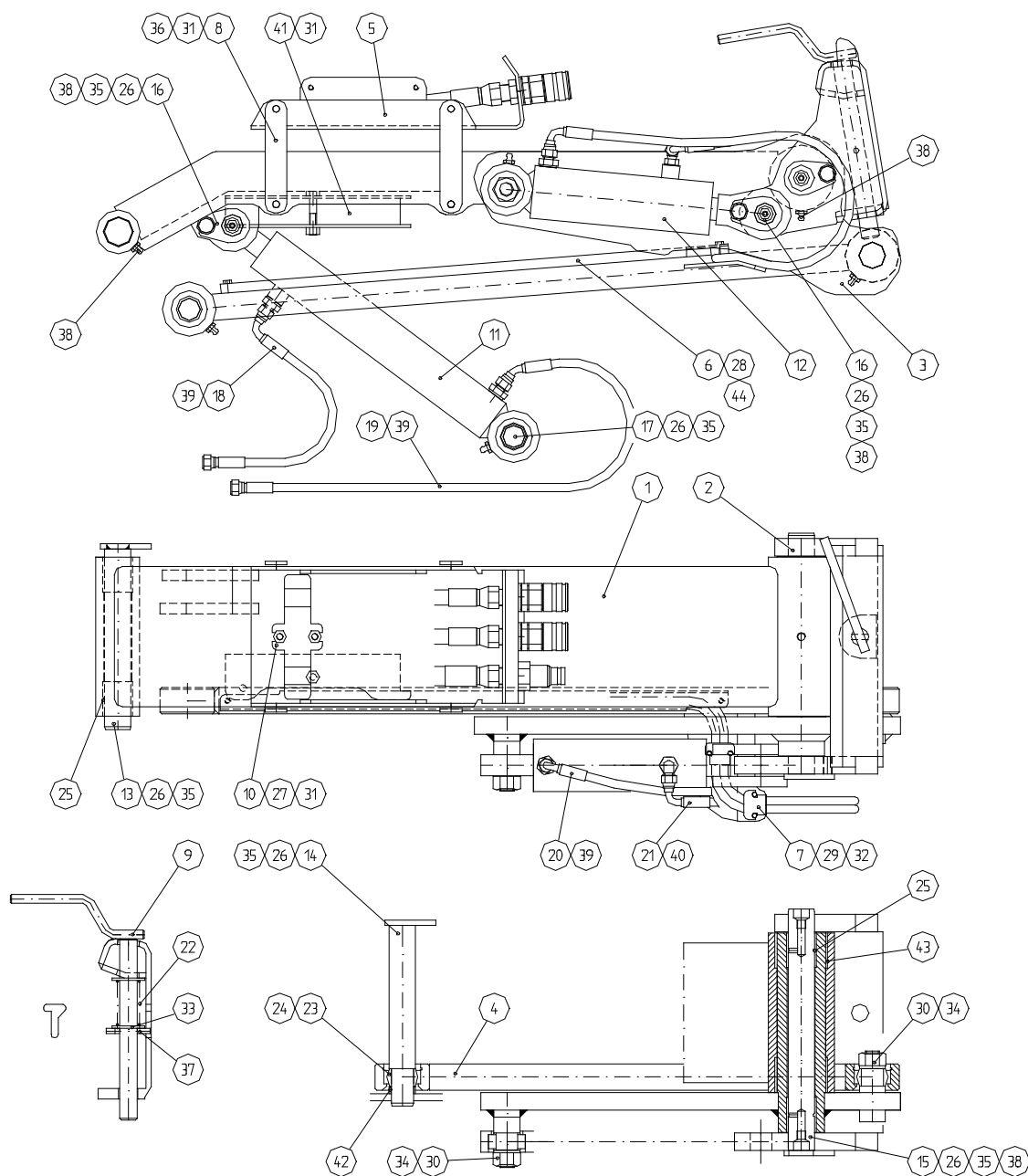
MOTOR, HOPSÄTTNING AVANT 218 / CV18S



1	65107	1	BENSINMOTOR KOHLER CV18S
2	64773	1	VARIABEL KOLVPUMP NT12PV14-14
3	64779	1	HYDR. PUMP PLP20.6,3
4	64772	1	KUGGREM
5	A45660	1	BOTTENPLATTA
6	A45009	1	FLÄNS, PUMP
7	A33165	1	AVGASGRENRÖR KOHLER
8	A45562	1	KUGGREM HJUL Z=44
9	A45561	1	KUGGREM HJUL Z=44
10	A46467	1	SKYDDSPÅLÅT, KUGGREM
11	A46148	2	SPÄNNINGSMEKANISM, KUGGREM
12	A46587	1	DISTANSHOLK
13	A46406	1	SUGSLANG L=290
14	A46405	1	SUGSLANG L=200
15	A46004	1	AVGASRÖR, YTTRE
16	A46003	1	AVGASRÖR, INRE
17	A46002	2	RING
18	A46005	1	FJÄDER 3*41*140 nt 8,5
19	A46402	1	HYDRAULSLANG L=215
20	73762	1	REGLAGEANORDNING F7110 (HANDGAS)
21	A46408	1	GASVAJER, HANDGAS

22	64782	1	CHOKEVAJER 17950-HN5671
23	64767	1	TRYCKFLÄNS 2GB12 (R1/2"-F40 AL)
24	73747	1	TRYCKFLÄNS 1GQ38 (R3/8"-F30 AL)
25	64193	1	TRYCKFLÄNS 1GB38 (R3/8"-F35 AL)
26	A46403	2	SUGNIPPEL
27	64045	1	VINKELKOPPLING 90° C40XS12-1/2
28	64041	1	RAK KOPPLING F40XS10-3/8
29	64768	1	RÖRPROPP PNTXS12
30	64058	2	RAK KOPPLING F40XS12-1/2
31	A46455	1	OLJEPROPP
32	A46404	2	REDUCERINGSNIPPEL R1/8"-UNF 7/16"
33	73530	4	SLANGKLÄMMARE ABA 22-32 MM ZN
34	72184	2	SEKKANTSKRUV ZN M14* 40 DIN 933
35	73042	2	SEKKANTSKRUV ZN M12* 35 DIN 933
36	72137	4	SEKKANTSKRUV ZN M 8* 50 DIN 931
37	73039	2	SEKKANTSKRUV ZN M 8* 16 DIN 933
38		1	
39	74582	3	SÄNKT KRYSSHÅLSKRUV M4*25 DIN 965
40	72327	2	SEKKANTMUTTER M14 DIN 985 ZNNYLOC
41	72324	2	SEKKANTMUTTER M12 DIN 985 ZNNYLOC
42	72323	8	SEKKANTMUTTER M12 DIN 934 ZN
43	72320	8	SEKKANTMUTTER ZN M8 DIN 985 NYLOC
44	72313	3	SEKKANTMUTTER M4 DIN 985 ZNNYLOC
45	73018	1	BRICKA M10 R11 DIN 440 ZN KORI
46	73612	8	BRICKA M10 A10 DIN 127 ZN FJÄDER
47	73384	2	BRICKA M14 A15 DIN 125 ZN
48	71691	2	BRICKA M12 A13 DIN 125 ZN
49	73122	4	BRICKA M 8 A8,4 DIN 125 ZN
50	64068	1	VINKELKOPPLING 90° C40XS12-3/8
51	64774	4	VIBRATIONSDÄMPARE,CYLINDER,1021 550
52	64678	1	RAK KOPPLING F40XS6-1/4"
53	A46518	1	KIL 6.3*6.3*20
54	A46662	1	HYDRAULSLANG L=450
55	A46663	1	HYDRAULSLANG L=480
56	64043	1	VINKELKOPPLING 90° C6XS10
57		1	RAK KOPPLING
58	73531	1	SLANGKLÄMMARE 11-17MM ABA
	64825	1	LUFTFILTERPATRON
	64826	1	LUFTFILTER, PRE-CLEANER
	74093	1	HYDRAULOLJEFILTER, RETUR
	64807	1	HYDRAULOLJEFILTER, TRYCK
	64827	1	BRÄNSLEFILTER
	64824	1	MOTOROLJEFILTER
	A3958	1	MÅTTSTICKA-FLÄMTVENTIL

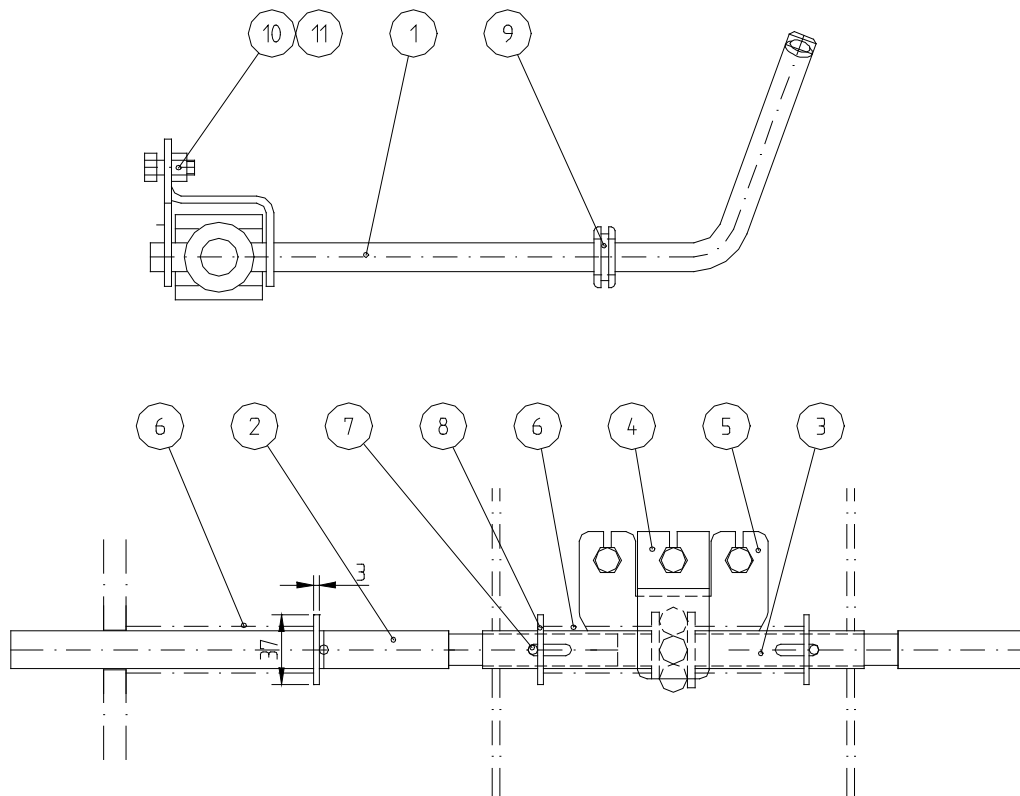
LASTARM A21133



1	A32878	1	LASTARM, SVETS. HOPSÄTTNING
2	A32879	1	REDSKAPSFÄSTE
3	A45767	1	FÄSTE, TILTCYLINDER/PARALLELFÖRING
4	A45990	1	PARALLELFÖRINGSSTÅNG
5	A46450	1	HÅLLARE, HYDR. SLANGAR
6	A45768	1	SLANGSKYDD
7	A45937	2	SLANGKLÄMMARE
8	A46400	4	HEBEL
9	A45991	1	LÅSTAPP
10	A45808	1	SLANGKLÄMMARE

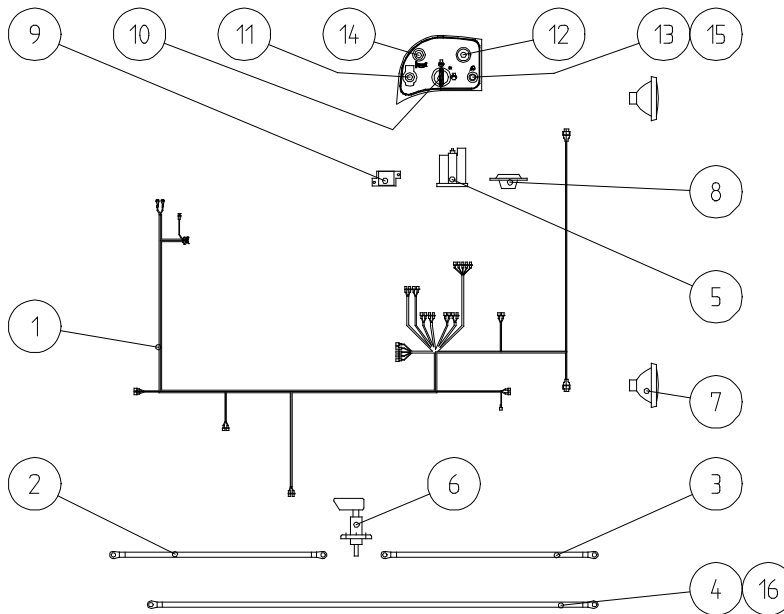
11	A44996	1	HYDRAULCYLINDER, LYFT F50/25*200
12	A44997	1	HYDRAULCYLINDER, TILT F50/F25*75
13	A46397	1	AXELTAPP, LASTARARM
14	A46396	1	AXELTAPP, PARALLELFÖRING
15	A46394	1	AXELTAPP, TILT
16	A46399	2	AXELTAPP, TITLCYLINDER
17	A46398	1	AXELTAPP, LYFTCYLINDER
18	A46253	1	HYDRAULSLANG L=1320 TYPE 087-3/16"
19	A46254	1	HYDRAULSLANG L=1110 TYPE 087-3/16"
20	A46256	1	HYDRAULSLANG L=2730 TYPE 087-3/16"
21	A46255	1	HYDRAULSLANG L=2580 TYPE 087-3/16"
22	64138	1	TRYCKFJÄDER, DIN2098 2*25*135
23	64769	2	LEDLAGER GE25ES F42/25-20(16)
24	74705	2	SEEGER RING J 42*1,75 DIN 472
25	64586	4	GLIDLAGER BRM-80 TFP-3040
26	72147	6	SEKKANTSKRUV ZN M10* 16 DIN 933
27	72130	2	SEKKANTSKRUV ZN M 8* 20 DIN 933
28	72118	2	SEKKANTSKRUV ZN M 6* 20 DIN 933
29	72119	4	SEKKANTSKRUV ZN M 6* 25 DIN 933
30	72330	2	SEKKANTMUTTER M16 DIN 985 ZNNYLOC
31	72320	11	SEKKANTMUTTER ZN M8 DIN 985 NYLOC
32	72318	4	SEKKANTMUTTER M6 DIN 985 ZNNYLOC
33	73123	2	BRICKA M20 A21 DIN 125 ZN
34	73461	2	BRICKA M16 18 DIN 126 ZN
35	74531	6	BRICKA, PAR, M10 NL10 NORDLOCK
36	73122	8	BRICKA M 8 A8,4 DIN 125 ZN
37	71793	1	FJÄDERSPLINT 6* 40 DIN 1481
38	72798	5	SMÖRJNIPPEL DIN 71412 R1/8" RAK
39	64678	3	RAK KOPPLING F40XS6-1/4"
40	64687	1	VINKELKOPPLING 90° C40XS6-1/4"
41	A46417	1	SERVICESTÖD, LASTARARM
42	A46472	1	DISTANSHOLK
43	64788	2	GLIDLAGER BRM-80 TFP-5540
44	A46537	2	STÖDHOLK

PARKERINGSBROMS A33076

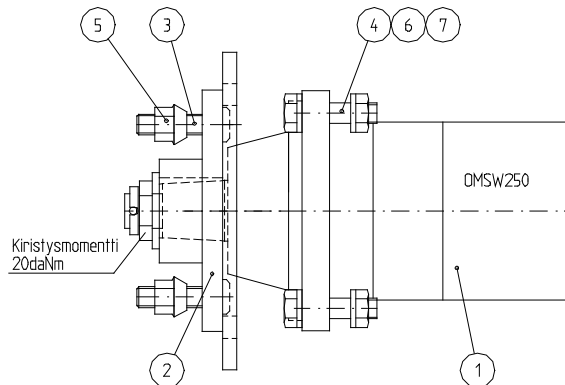


1	A45670	1	VRIDSTÅNG
2	A45667	2	LÅSTAPP
3	A45666	2	HOLK
4	A45669	1	STOPPARE
5	A45668	1	BOTTENPLATTA
6			
7	71792	4	FJÄDERSPLINT 5* 32 DIN 1481
8	73123	4	BRICKA M20 A21 DIN 125 ZN
9	64786	1	GENOMFÖRINGSGUMMI F32/25/19,S=4H=11
10	72130	3	SEKKANTSKRUV ZN M 8* 20 DIN 933
11	72320	3	SEKKANTMUTTER ZN M8 DIN 985 NYLOC

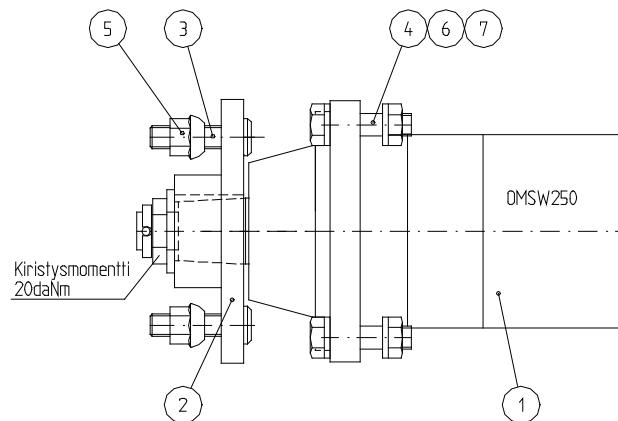
ELSYSTEM, HOPSÄTTNING AVANT 200 / KOHLER A46659



1	A21141	1	ELLEDNINGSSATS AVANT 200 / KOHLER
2	A46412	1	KABEL HUVUDSTRÖMBRYTARE/JORD
3	A46413	1	KABEL HUVUDSTRÖMBRYTARE/BATTERI
4	A46414	1	KABEL BATTERI/START
5	64152	1	TIMRÄKNARE
6	64141	1	HUVUDSTRÖMBRYTARE
7	64785	2	ARBETSLJUS
8	64157	1	SIGNALHORN 12 V DC
9	64292	1	SÄKRINGSASK, 2 SÄKRINGAR
10	64784	1	TÄNDLÅS
11	64213	1	UTTAG 12V
12	64103	1	SIGNALLAMPA 12V GRÖN
13	64602	1	VIPPBRYTARE 250VAC/10A 1-N
14	64074	1	TRYCKKNAPP, F22,5
15	64603	1	GUMMI V-22, TILL VIPPBRYTARE 64602
16	64113	1	SKYDDSPIPA

DRIVMOTOR, FRAM, HOPSÄTTNING**A46243**

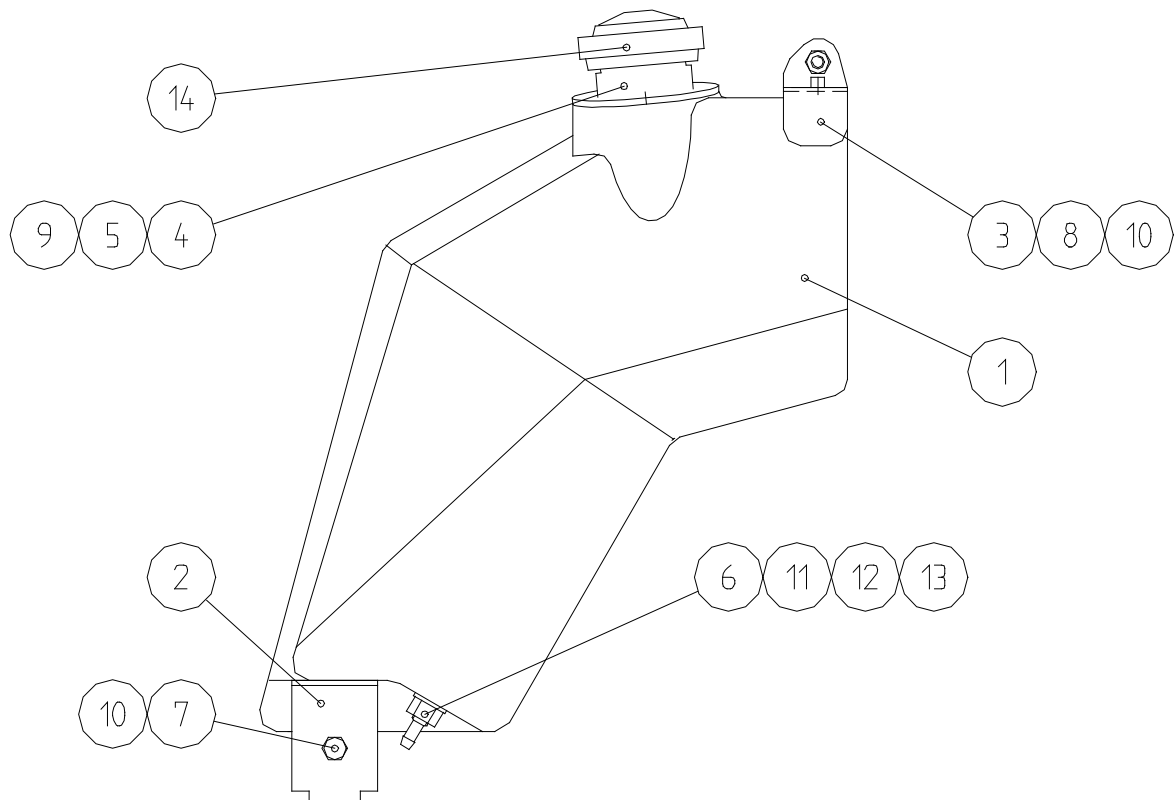
1	64540	1	HYDRAULMOTOR OMSW 250 151F0233
2	A46242	1	HJULNAV, FRAM, AVANT 200
3	74691	4	HJULBULT 10.9 M12*1,5-60
4	72171	4	SEKKANTSKRUV ZN M12* 45 DIN 931
5	73743	4	HJULMUTTER M12*1,5 DIN74361
6	72324	4	SEKKANTMUTTER M12 DIN 985 ZNNYLOC
7	73613	8	BRICKA M12 A12 DIN 127 ZN FJÄDER

DRIVMOTOR, BAK, HOPSÄTTNING**A46244**

1	64540	1	HYDRAULMOTOR OMSW 250 151F0233
2	A43973	1	HJULNAV, OMS
3	74691	4	HJULBULT 10.9 M12*1,5-60
4	72171	4	SEKKANTSKRUV ZN M12* 45 DIN 931
5	73743	4	HJULMUTTER M12*1,5DIN74361
6	72324	4	SEKKANTMUTTER M12 DIN 985 ZNNYLOC
7	73613	8	BRICKA M12 A12 DIN 127 ZN FJÄDER

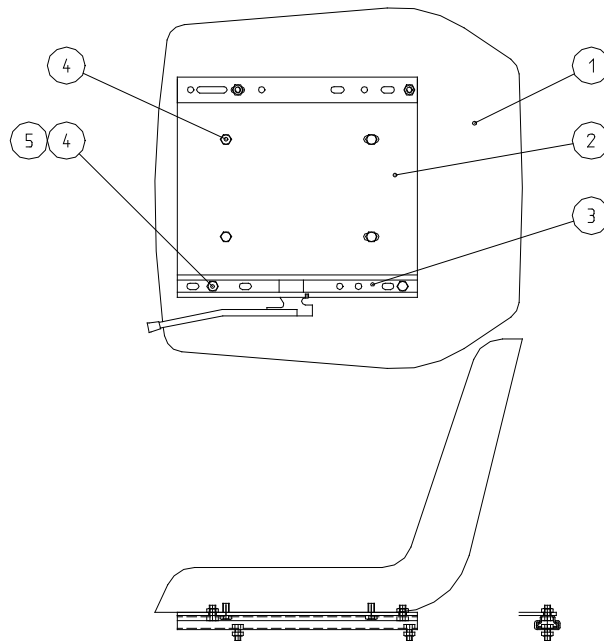
BRÄNSLETANK

A46411



1	A33081	1	BRÄNSLETANK 9L
2	A46284	1	FÄSTE, LÄGRE, BATTERI
3	A46285	1	FÄSTE, ÖVRE, BATTERI
4	A43133	1	FÄSTE, TANKLOCK
5	A46288	1	TÄTNING, TANKLOCK
6	A43531	1	NIPPEL F7 MM
7	72139	1	SEKKANTSKRUV ZN M 8* 60 DIN 931
8	72130	1	SEKKANTSKRUV ZN M 8* 20 DIN 933
10	72320	2	SEKKANTMUTTER ZN M8 DIN 985 NYLOC
11	72322	1	SEKKANTMUTTER M10 DIN 985 ZN
12	73121	1	BRICKA M10 A10,5 DIN 125 ZN
14	64855	1	TANKLOCK

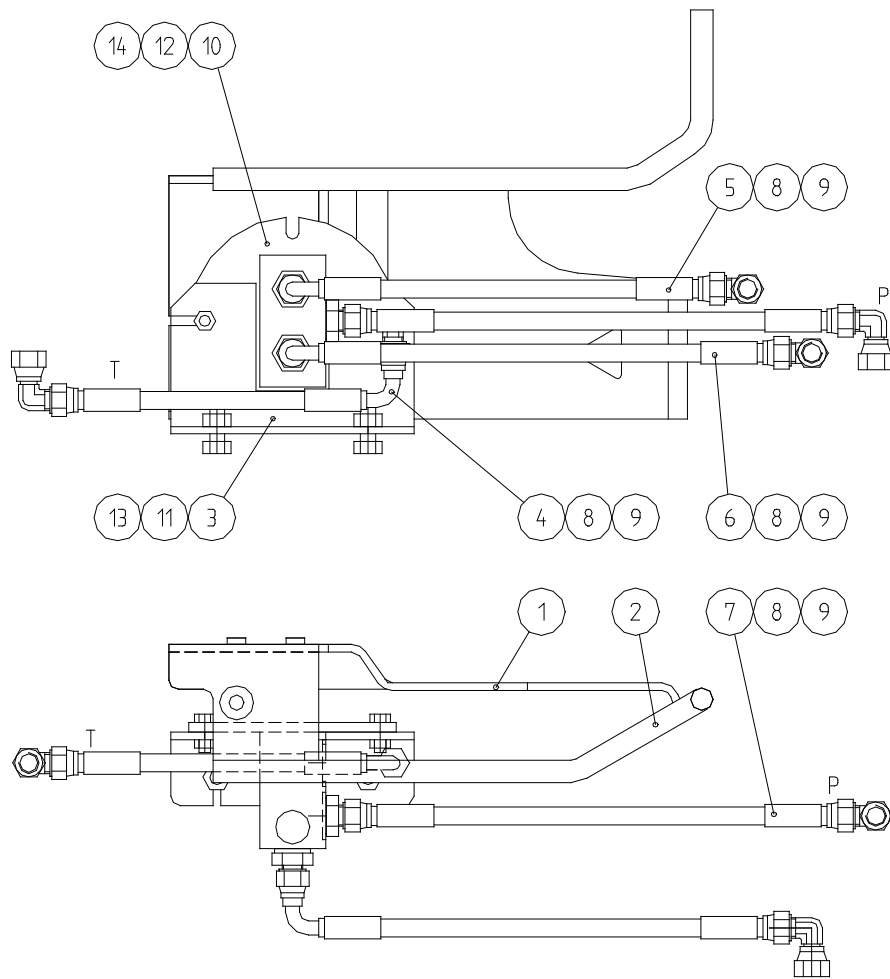
SITS



1	65077	1	SITS GRÖN/SVART AVANT
2	A46421	1	SITSBAS
3	64792	1	GLIDSKENA, SATS COBO G5043.001
4	72128	12	SEKKANTSKRUV ZN M 8* 12 DIN 933
5	72319	8	SEKKANTMUTTER ZN M 8 DIN 934 ZN

KÖRPEDAL, HOPSÄTTNING

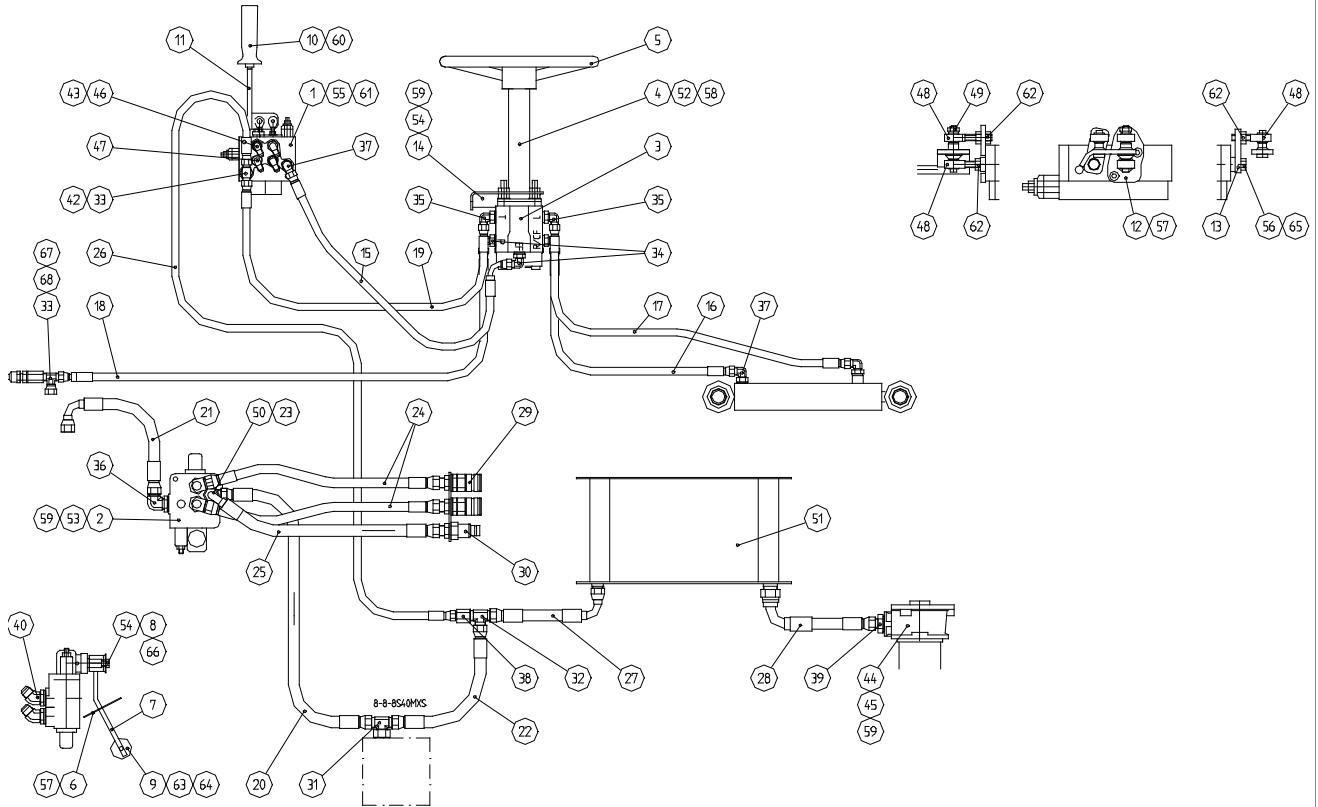
A33078



1	A45783	1	KÖRPEDAL, HÖGER
2	A45785	1	KÖRPEDAL, VÄNSTER
3	A45662	1	FÄSTE, KÖRPEDAL
4	A46259	1	HYDRAULSLANG L=320 TY PE 087-3/16"
5	A46257	1	HYDRAULSLANG L=810 TY PE 087-3/16"
6	A46258	1	HYDRAULSLANG L=900 TYPE087-3/16"
7	A46260	1	HYDRAULSLANG L=900 TY PE 087-3/16"
8	64678	4	RAK KOPPLING F40XS6-1/4"
9	64687	5	VINKELKOPPLING 90° C40XS6-1/4"
10	64783	1	HYDR. PEDAL BONDIOLI HT2B001 S
11	72130	2	SEKKANTSKRUV ZN M 8* 20 DIN 933
12	72117	2	SEKKANTSKRUV ZN M 6* 16 DIN 933
13	72320	2	SEKKANTMUTTER ZN M8 DIN 985 NYLOC
14	72318	2	SEKKANTMUTTER M6 DIN 985 ZNNYLOC

HYDRAULSLANGAR, ÖPPEN KRETS/OLJEKYLARE

A21132

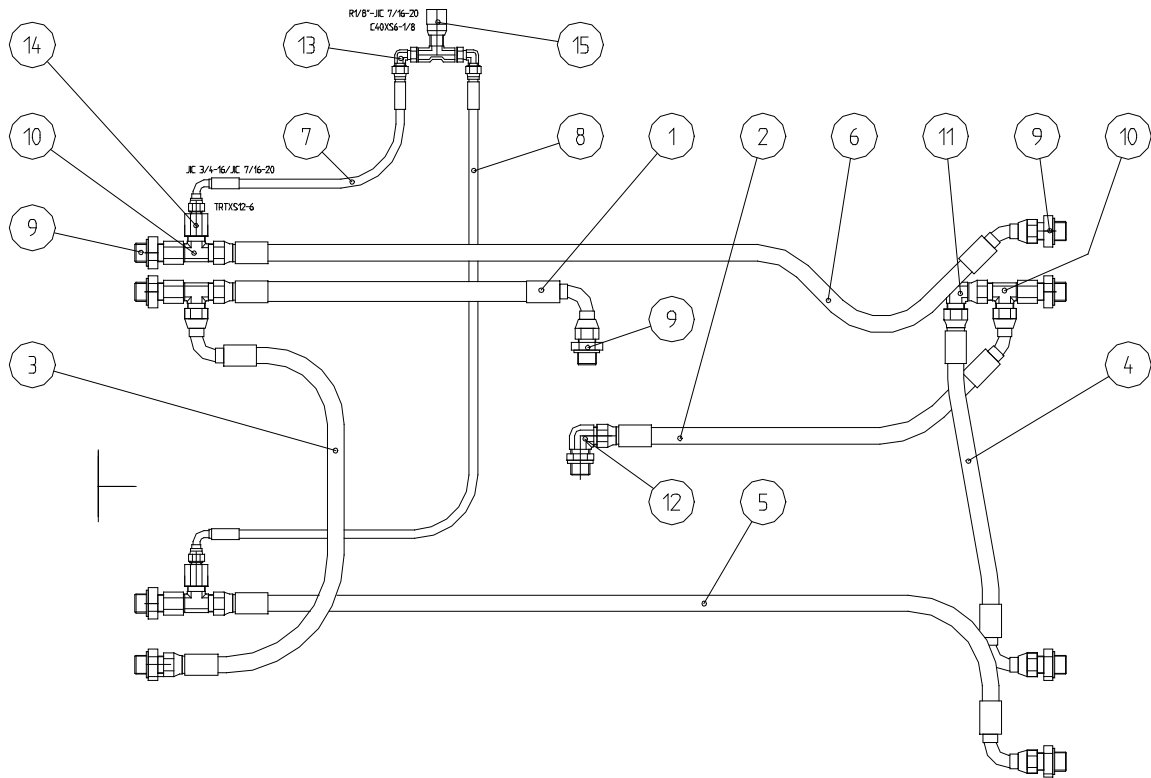


1	64795	1	RIKTN. VENTIL BLB
2	64770	1	RIKTN. VENTIL SD5/1-P
3	64178	1	STYRAGGREGAT
4	64780	1	STYRPELARE
5	65076	1	RATT
6	A46150	1	STOPPARE
7	A46276	1	SPAK
8	A46277	1	DISTANSHOLK
10	A44435	1	HANDTAG, PLAST
11	A46432	1	SPAK
12	A46427	1	GRUNDPLATTA
13	A46428	1	FÄSTE
14	A45116	1	FÄSTE, STYRAGGREGAT
15	A46261	1	HYDRAULSLANG L=1130 1LW-04 JIC10
16	A46262	1	HYDRAULSLANG L=510 1L W-04 JIC10
17	A46263	1	HYDRAULSLANG L=780 1LW-04 JIC10
18	A46264	1	HYDRAULSLANG L=1160 1LW-04 JIC10
19	A46265	1	HYDRAULSLANG L=1260 1LW-04 JIC10
20	A46266	1	HYDRAULSLANG L=1170 1LW-06 JIC12
21	A46268	1	HYDRAULSLANG L=1250 2LW-06 JIC12

22	A46269	1	HYDRAULSLANG L=275 1LW-08 JIC12
23	64050	1	L-KOPPLINGSHUS R6XS12
24	A46271	2	HYDRAULSLANG L=1450 2 LW-06 JIC12
25	A46272	1	HYDRAULSLANG L=1450 1LW-06 JIC12
26	A46273	1	HYDRAULSLANG L=325 1LW-04 JIC10
27	A46267	1	HYDRAULSLANG L=350 1LW-08 JIC12
28	A46274	1	HYDRAULSLANG L=1220 1LW-08 JIC12
29	64566	2	SNABBKOPPLINGSHUS FLAT 1/2" FA9 ½
	64568	2	GUMMISKYDDPROPP, SNABBKOPPLINGSHUS
30	64565	1	SNABBKOPPLINGSNIPPEL 1/2" MA9 ½
	64657	1	GUMMISKYDD, SNABBKOPPLINGSNIPPEL
31	64771	1	T-KOPPLINGSHUS S40XS12-1/2
32	64200	1	T-KOPPLING JTXS12
33	64070	2	T-KOPPLINGSHUS GÄNGA S6XS10
34	64166	2	VINKELKOPPLING 90° C40XS10-1/2"
35	64044	3	VINKELKOPPLING 90° C40XS10-3/8
36	64068	1	VINKELKOPPLING 90° C40XS12-3/8
37	64087	3	VINKELKOPPLING 90° C40XS10-1/4"
38	64051	1	REDUCERINGSNIPPEL TRTXS12-10
39	64058	1	RAK KOPPLING F40XS12-1/2
40	64791	2	VINKELKOPPLING 45° V40XS12-3/8
41	64041	2	RAK KOPPLING F40XS10-3/8
42	64059	1	RAK KOPPLING F40XS10-1/4
43	64678	2	RAK KOPPLING F40XS6-1/4"
44	73750	1	HYDR. OLJEFILTER, RETUR OMTF65-20
45	74093	1	FILTERPATRON MP MF100 1 P10 NB
46	64308	2	VINKELKOPPLING 90° C6XS6
47	64687	2	VINKELKOPPLING 90° C40XS6-1/4"
48	63690	3	LEDARM ASAHI JAM 6
49	A41822	1	MUTTER M6
50	64042	1	RAK KOPPLING F40XS12-3/8
51	64546	1	OLJEKYLARECELL 925AN12-AN8
52	74587	4	PINNSKRUV M10* 35 DIN 939-5.8
53	74503	3	SEKKANTSKRUV ZN M 8* 65 DIN 931
54	72130	3	SEKKANTSKRUV ZN M 8* 20 DIN 933
55	74516	3	SEKKANTSKRUV ZN M 6* 50 DIN 933
56	72117	1	SEKKANTSKRUV ZN M 6* 16 DIN 933
57	72110	4	SEKKANTSKRUV ZN M 5* 16 DIN 933
58	72321	8	SEKKANTMUTTER ZN M 10 DIN 934
59	72320	7	SEKKANTMUTTER ZN M8 DIN 985 NYLOC
60	72319	1	SEKKANTMUTTER ZN M8 DIN 934 ZN
61	72318	3	SEKKANTMUTTER M6 DIN 985 ZNNYLOC
62	72317	4	SEKKANTMUTTER M6 DIN 934 ZN
63	72322	1	SEKKANTMUTTER M10 DIN 985 ZN
64	73018	1	BRICKA M10 R11 DIN 440 ZN KORG
65	74452	1	BRICKA M 6 A6 DIN 127 ZN FJÄDER
66	73962	1	BRICKA M 8 A8 DIN 127 ZN FJÄDER
67	64195	1	MÄTNINGSKOPPLING TT4XS10-1/4"
68	64196	1	MANOMETERSNABBKOPPLING M16*2 <=> R1/4"YTTRE GÄNGA

HYDRAULSLANGAR, FRAMDRIVNING

A33077



1	A46245	1	HYDRAULSLANG L=700 2LW-08 JIC12
2	A46246	1	HYDRAULSLANG L=1200 2LW-08 JIC12
3	A46247	1	HYDRAULSLANG L=570 2L W-06 JIC12
4	A46248	1	HYDRAULSLANG L=385 2L W-06 JIC12
5	A46249	1	HYDRAULSLANG L=2580 2LW-06 JIC12
6	A46250	1	HYDRAULSLANG L=2120 2LW-06 JIC12
7	A46251	1	HYDRAULSLANG L=900 TYPE 087-3/16"
8	A46252	1	HYDRAULSLANG L=1300 TYPE 087-3/16"
9	64058	9	RAK KOPPLING F40XS12-1/2
10	64050	4	L-KOPPLINGSHUS R6XS12
11	64134	1	VINKELKOPPLING 90° C6XS12
12	64045	1	VINKELKOPPLING 90° C40XS12-1/2
13	64798	2	VINKELKOPPLING 90° C40XS6-1/8"
14	64711	2	REDUCERINGSNIPPEL TRTXS12-6
15	64797	1	KONTRASTVENTIL 9N200S R1/8"